



**SEMPURO NOBLE**

**Poznaj  
markę**

**SEMPURO NOBLE**

Jesteśmy  
z Polski



SENPURO NOBLE wywodzi się z firmy działającej szeroko w branży wnętrzarskiej. Doświadczenie zdobyliśmy przez lata współpracy z Klientami, tworząc wymagające wnętrza oraz realizacje meblowe, które odpowiadały na ich potrzeby.

Wszystko to miało wpływ na stworzenie kolekcji łóżek, gdzie to właśnie Klient staje się na chwile projektantem i ma możliwość wykreować dla siebie swoje wymarzone miejsce do wypoczynku.

Konfigurator umożliwia finalnie stworzyć produkt dostosowany do Państwa oczekiwań. Nasza precyzja i skrupulatność w tworzeniu najważniejszej przestrzeni w życiu jaką jest dom, przełożyła się również na jakość produkcji.

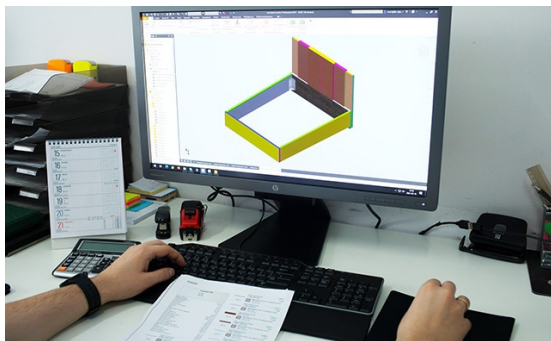
Jesteśmy dla Was, tworzymy dla Was.

**SENPURO NOBLE**

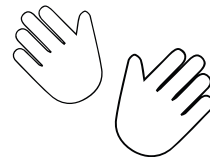
# Rzemiosło i precyzja

Za sukcesem każdej marki stoją ludzie - to fakt bezsprzeczny.

Z marką Bed Design pracują osoby z pasją i odpowiednimi umiejętnościami, które mają świadomość, że zespół i współpraca jest niezbędna, aby znaleźć się tam, gdzie chcemy dotrzeć. Stawiamy na najwyższe standardy, cenimy sobie bardzo dobre wykonanie mebla, zastosowanie odpowiednich surowców oraz niezawodnych komponentów. Posiadamy bardzo dobrze rozwinięte działy produkcji, własny park maszynowy i przede wszystkim wyspecjalizowaną kadrę osób przepętłioną pasją do pracy, która tworzy meble pod spersonalizowane potrzeby naszych klientów.



# Co nas wyróżnia?



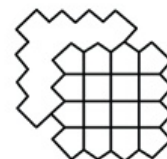
## Ręczne, rzemieślnicze wykonanie

Ręczna praca naszych tapicerów tworzy wysokojakościowy produkt, który będzie ozdobą każdej sypialni.



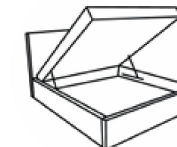
## Pełne dopasowanie

Każde łóżko można w pełni dopasować wg rozmiaru, typu, tkaniny, ramy, nóżek, pojemnika na pościel - daje to ogromne możliwości konfiguracji.



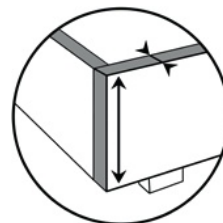
## 700 kolorów tkanin

Wybór spośród ponad 700 wzorów i kolorów wyselekcjonowanych tkanin pozwoli stworzyć łóżko dostosowane do każdych potrzeb.



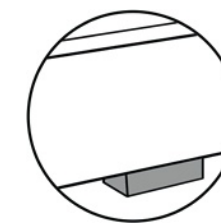
## Warianty wyboru

Gdy potrzebujesz przestrzeni, wybór opcji z pojemnikiem na pościel jest idealnym rozwiązaniem.



## Dobór ramy

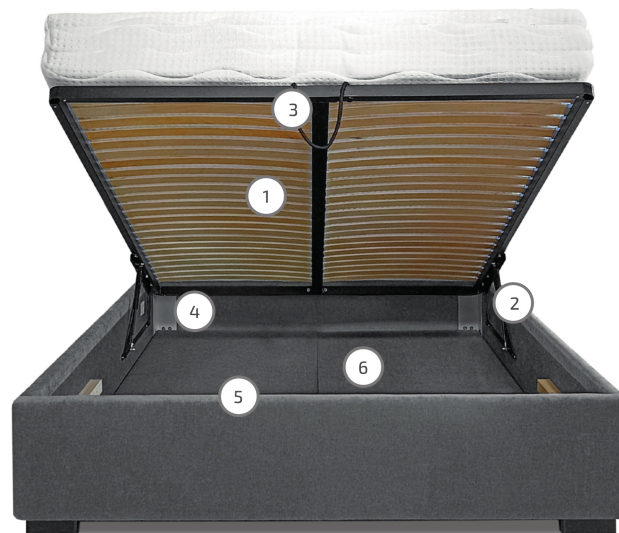
Dla swoich potrzeb możesz dobrać odpowiednią wysokość łóżka oraz sztywność konstrukcji.



## Nóżki

Proponujemy indywidualny dobór nóżek dopasowany do wnętrza oraz własnego komfortu.

# Dlaczego nasze łóżka?



1



## Solidny stelaż

Rama stelaża do pojemnika wykonana jest ze stali, a odpowiednia ilość listew tworzy właściwe podparcie dla materaca.

2



## Regulowany stelaż

Poziomy montaż stelaża, a co za tym idzie wysokość materaca, można ustawić zgodnie do indywidualnych potrzeb.

3



## Komfortowe otwieranie

Otwieranie i zamykanie wspomagane jest siłownikami gazowymi, a wysoko otwierany stelaż daje łatwy dostęp do pojemnika.

4



## Mocne i trwałe kątowniki

Łączenie elementów za pomocą solidnych i wytrzymałych kątowników gwarantuje bezproblemowe użytkowanie.

5



## Głęboki pojemnik

Przestrzenny pojemnik na pościel wykończony jest estetyczną tkaniną, co umożliwia odpowiednie przechowywanie.

6



## Odpowiedni spód pojemnika

Solidna tapicerowana płyta o grubości aż 10 mm z otworami wentylacyjnymi zapewnia doskonałą cyrkulację powietrza.

7



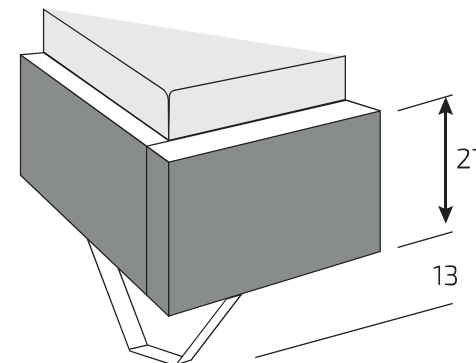
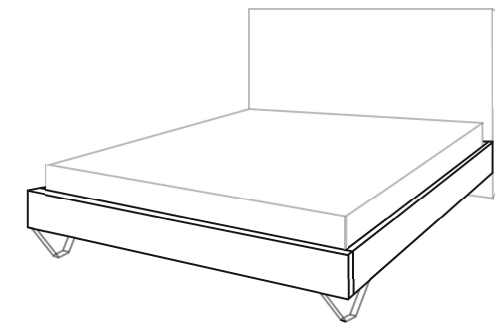
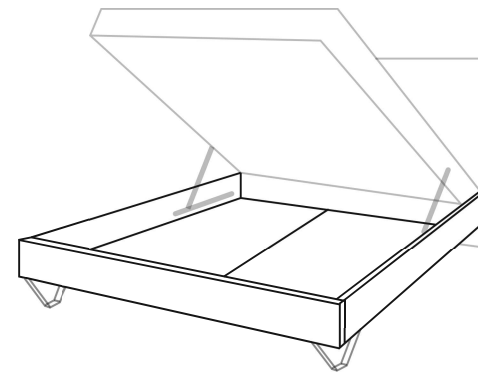
## Opcja podwyższonego wezgłwia

W niektórych modelach, na życzenie Klienta jest możliwość wykonania wyższego wezgłwia dla lepszego komfortu.

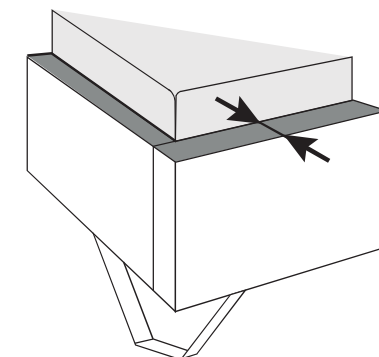
# ŁÓŻKO z ramą light

## Modele z ramą light

to łóżka z wąską ramą o wys. 27 cm, na wysokich, stalowych nóżkach, z opcją pojemnika na pościel.



Wys. ramy 27 cm  
z nogą 13 cm



Grubość ramy: 5 cm

## Cechy modelu light



- jedna wysokość ramy: 27 cm
- jedna grubość ramy: 5 cm
- zbudowane z płyty meblowej o gr. 18 mm
- płyta pokryta dodatkowo atestowaną pianką i owatą o gr. 1 cm
- możliwość dotożenia pojemnika standardowego

- możliwość modyfikacji wymiarów łóżka: długość, szerokość, wezglowie - za dopłatą (modyfikacje wg indywidualnej wyceny)
- różne wzory nóg stalowych o wys. 13 cm w 4 kolorach do wyboru
- możliwość zamówienia samej ramy z niską podstawą wezglowia

Wzory  
nóg do  
ramy light

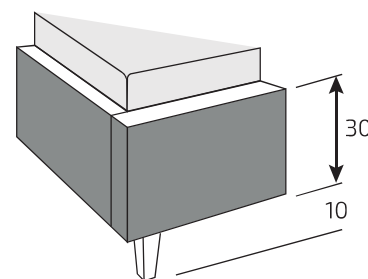
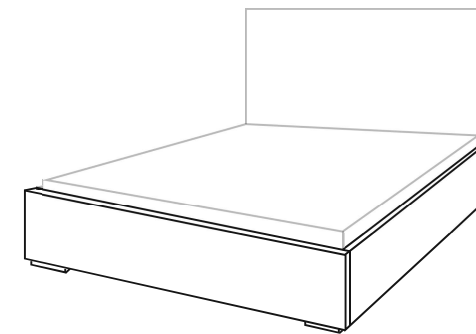
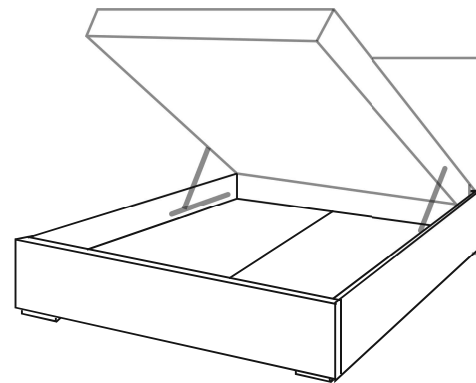
	biały	stalowy	czarny	złoty
wzór 01				
wzór 02				
wzór 03				
wzór 04				
wzór 05				
wzór 06				



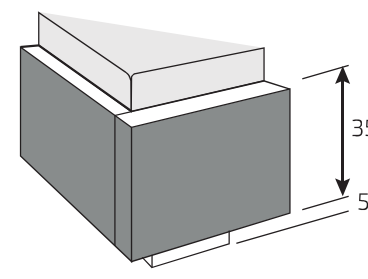
# Łóżko ramowe

## Łóżka ramowe

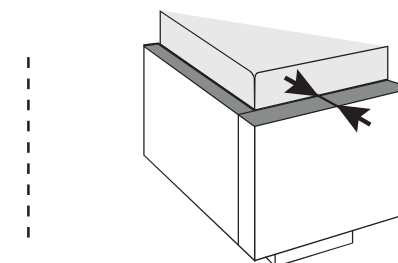
to łóżka z ramą o wysokości 30 lub 35 cm, na nogach o wys. 10 lub 5 cm,  
z opcją pojemnika na pościel.



Wys. ramy 30 cm  
z nogą 10 cm



Wys. ramy 35 cm  
z nogą 5 cm



Grubość ramy: 5 lub 7 cm

**SEMPURO NOBLE**

## Cechy modelu ramowego



- możliwość wyboru wysokości ramy: 30 lub 35 cm
- możliwość wyboru szerokości ramy: 5 lub 7 cm
- zbudowane z płyty meblowej o gr. 18 mm
- płyta pokryta dodatkowo atestowaną pianką i owatą o gr. 1 cm
- możliwość dołożenia pojemnika standardowego

- możliwość modyfikacji wymiarów łóżka: długość, szerokość, wezłowie - za dopłatą (modyfikacje wg indywidualnej wyceny)
- różne kolory i rodzaje nóg do wyboru: stal, drewno, ślizg
- możliwość zamówienia samej ramy z niską podstawą wezłowia

## Łóżko ramowe z pojemnikiem



- możliwość wyboru wysokości ramy: 30 lub 35 cm
- możliwość wyboru szerokości ramy: 5 lub 7 cm
- wytrzymały dół pojemnika o gr. 1 cm z otworami pod materiałem dla zapewnienia cyrkulacji powietrza
- wnętrze pojemnika pokryte materiałem Fibertex o gram. 120 g

- zbudowane z płyty meblowej o gr. 18 mm
- płyta pokryta dodatkowo atestowaną pianką i owatą o gr. 1 cm
- możliwość modyfikacji zagłówka oraz długości korpusu do 210/220 cm przy pojemniku z metalową ramą stelaża za dopłatą (modyfikacje wg indywidualnej wyceny)
- różne kolory i rodzaje nóg do wyboru: stal, drewno, ślizg

Nogi do  
tóżek  
ramowych



drewniane

kwardat chrom

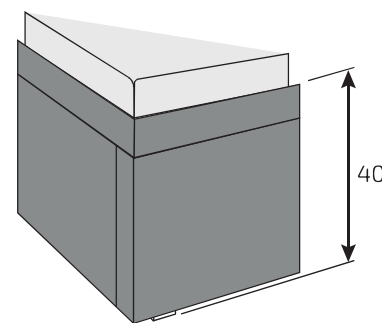
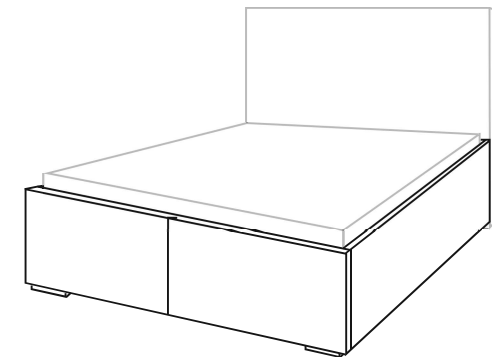
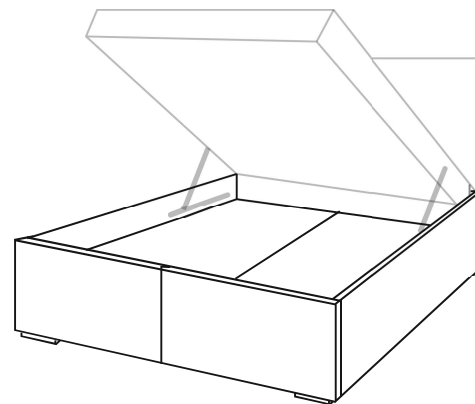
metalowe



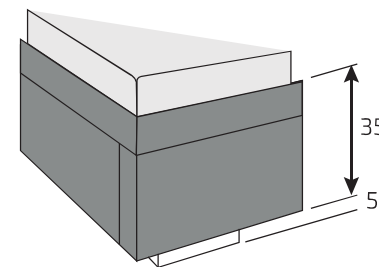
# ŁÓŻKO kontynentalne

## Łóżka kontynentalne

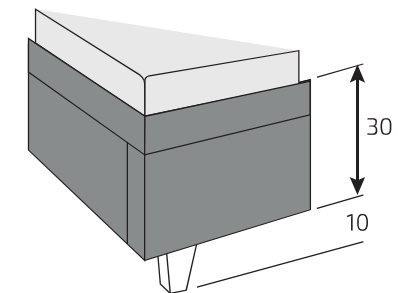
to łóżka z ramą o wys. 30 cm z nogą 10 cm i wys. 35 cm z nogą o wys. 5 cm lub o wys. 40 cm na ślizgach. Wszystkie warianty z opcją pojemnika na pościel.



Wys. ramy: 40 cm  
ze ślizgiem



Wys. ramy: 35 cm  
z nóżką 5 cm

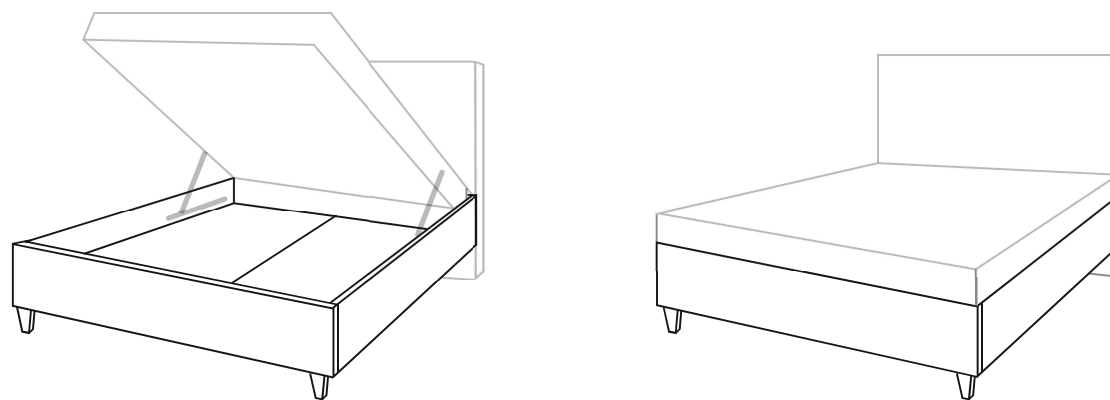


Wys. ramy: 30 cm  
z nóżką 10 cm

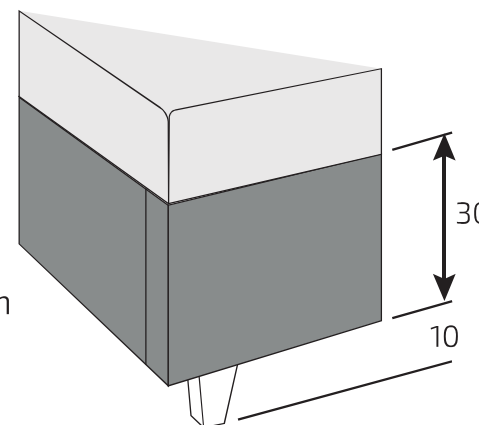
Łóżko  
kontynentalne  
EASY

Łóżka kontynentalne EASY

to łóżka z ramą o wys. 30 cm na nóżkach o wys. 10 cm  
z pojemnikiem na pościel.



Wys. ramy: 30 cm  
z nóżką 10 cm



Cechy modelu  
kontynentalnego  
EASY



- wyłącznie z nogą drewnianą o wys. 10 cm
- wyłącznie z pojemnikiem na pościel
- stelaż metalowy z gęsto ułożonymi listwami
- możliwość modyfikacji wymiarów łóżka: długość, szerokość, wezglowie  
- za dopłatą (modyfikacje wg indywidualnej wyceny)

**SENPURO NOBLE**

Cechy  
modelu  
kontynentalnego  
z pojemnikiem



- wysokość ramy z nogą: 40 cm
- lekka konstrukcja pokrywy nie wymaga wysiłku przy unoszeniu wspierana dodatkowo siłownikami gazowymi
- dzielona skrzynia pojemnika o dużej pojemności
- stelaż materaca wykonany z listew giętych w odstępach co 2 cm, estetycznie ukryty pod przekładką tapicerską i pianką
- wytrzymała, tapicerowana płyta dna o gr. 1 cm
- dół pojemnika z nawiertami pod materiałem dla zapewnienia cyrkulacji powietrza
- różne kolory i rodzaje nóg stalowych oraz drewnianych do wyboru
- możliwość zamówienia łóżka na ślizgach
- możliwość modyfikacji wymiarów łóżka: długość, szerokość, wezglowie - za dopłatą (modyfikacje wg indywidualnej wyceny)



## Cechy modelu kontynentalnego bez pojemnika



- wysokość ramy z nogą: 40 cm
- wysoko umiejscowiony materac gwarantuje komfortowe użytkowanie
- lepiej zagospodarowana przestrzeń sypialni - brak wystającej ramy poza obrys materaca
- stelaż materaca wykonany z listew giętych w odstępach co 2 cm, estetycznie ukryty pod przekładką tapicerską i pianką

- konfiguracja dostępna we wszystkich modelach łóżek
- różne kolory i rodzaje nóg stalowych oraz drewnianych do wyboru
- możliwość zamówienia łóżka na ślizgach
- możliwość modyfikacji wymiarów łóżka: długość, szerokość, wezglowie - za dopłatą (modyfikacje wg indywidualnej wyceny)

Nogi do kontynentów



drewniane

kwardat chrom

metalowe



okrągła chrom

## Jak wyceniać łóżka ramowe?

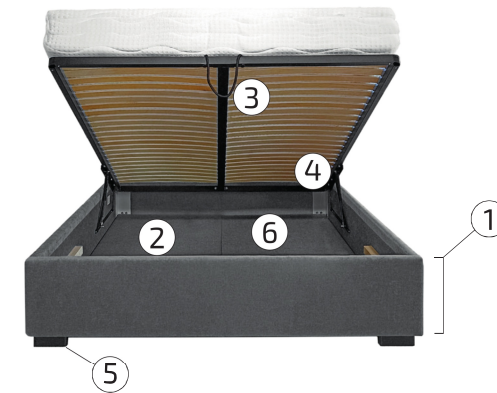
### Łóżko ramowe Cena bazowa: X zł



- ① wysokość ramy: 30-35 cm
- ② grubość ramy: 5 i 7 mm
- ③ płyta: 18 mm
- ④ regulacja wysokości stelaża
- ⑤ noga do wyboru:
  - metalowa (wałek okrągły lub kwadratowy)
  - drewniana (różne kolory)

› cena nie zawiera stelaża

### Łóżko ramowe z pojemnikiem + pojemnik X zł



- ① wysokość ramy: 30-35 cm
- ② dno pojemnika z płyty o gr. 1 cm z otworami wentylacyjnymi
- ③ uchwyty ułatwiające montaż i codzienne użytkowanie
- ④ stelaż w ramie metalowej z siłownikami gazowymi
- ⑤ nogi do wyboru:
  - metalowe (wałek okrągły lub kwadratowy)
  - drewniane (różne kolory)
- ⑥ cały pojemnik wykończony (obity) tkaniną

## Jak wyceniać łóżko kontynentalne z pojemnikiem?

Do ceny bazowej łóżka ramowego

**X zł dodaj ...**



**cenę pojemnika kontynentalnego  
na nogach X zł**



- ① wysokość ramy: 30-35 cm
- ② grubość ramy: 5 i 7 mm
- ③ płyta: 18 mm
- ④ regulacja wysokości stelaża
- ⑤ nogi do wyboru:
  - metalowe (wałek okrągły lub kwadratowy)
  - drewniane (różne kolory)

› cena nie zawiera stelaża



- ① pojemnik podzielony na dwie osobne skrzynie
- ② pokrywa łóżka wykonana ze sklejki + listwy stelaża gięte, gęsto osadzone (co 2 cm)
- ③ przekładka tapicerska z wkładem piankowym w całości obszyta materiałem obiciowym

**lub cenę pojemnika kontynentalnego  
na ślizgach X zł**

## Jak wyceniać łóżko kontynentalne bez pojemnika?

Do ceny bazowej łóżka ramowego

**X zł dodaj ...**



**cenę podstawy bez pojemnika  
na nogach X zł**



- ① wysokość ramy: 30-35 cm
- ② grubość ramy: 5 i 7 mm
- ③ płyta: 18 mm
- ④ regulacja wysokości stelaża
- ⑤ nogi do wyboru:
  - metalowe (wałek okrągły lub kwadratowy)
  - drewniane (różne kolory)

› cena nie zawiera stelaża



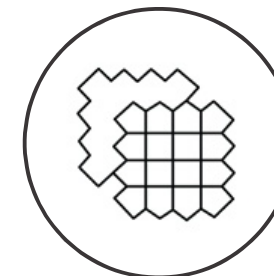
- ① stelaż drewniany z gęsto osadzonymi listawami (co 2 cm)
- ② opcja wyboru rodzaju i koloru nóg

**lub cenę podstawy bez pojemnika  
na ślizgach X zł**

# Tkaniny obiciowe



Standard Oeko-Tex®



Ponad 700 kolorów  
i 35 tekstur do wyboru

Wybieramy kolor łożka z palety kilkuset barw i struktur dostępnych materiałów. Do dyspozycji jest 5 grup cenowych: A - E.

Z kim współpracujemy?

